

FUEL TRANSFER PUMP

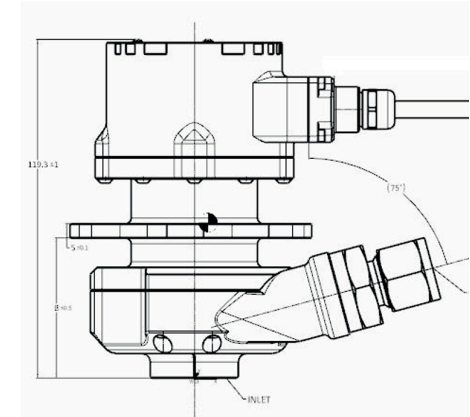
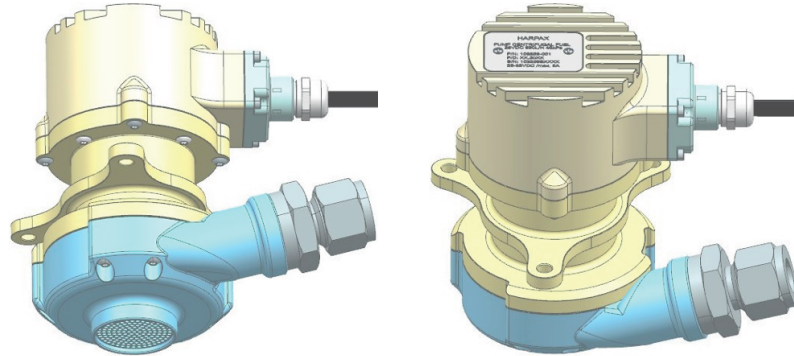
Compact & high efficiency
military grade centrifugal pump
for airborne platforms.



Technical Data

| | |
|---|--|
| Power Supply Voltage Range | 22 -32VDC |
| Maximum Electric Motor Output Power: | 130W |
| Operating Temperature: | -40°C to +70°C |
| Weight: | 1.1 kg max |
| Outlet port fitting: | (OD 1/2"- ID 0.4"), other connections are possible |
| Electrical Connection: | 10-7 atm.cm ³ /s hermetically sealed (helium) |
| Qualified: | MIL - STD - 461, MIL - STD - 810 |

- Wet running, Brushless DC motor driven centrifugal type fuel pump
- Excellent dry run capability
- Electronic constant speed regulation for constant flow and pressure supply
- Very high operating endurance (no dynamic seals)



YAKIT TRANSFER POMPASI

Hava platformları için kompakt ve yüksek verimli askeri sınıf santrifüj pompa.



Teknik Data

| | |
|---|--|
| Güç Kaynağı Voltaj Aralığı: | 22 -32VDC |
| Maksimum Elektrik Motoru Çıkış Gücü: | 130W |
| Çalışma Sıcaklığı: | -40°C to +70°C |
| Ağırlık: | 1.1 kg max |
| Çıkış Portu Bağlantısı: | (OD 1/2"- ID 0.4"), other connections are possible |
| Elektrik Bağlantısı: | 10-7 atm.cm ³ /s hermetically sealed (helium) |
| Nitelik: | MIL - STD - 461, MIL - STD - 810 |

- Islak çalışma, Fırçasız DC motor tahrikli santrifüj tipi yakıt pompası
- Mükemmel kuru çalışma kabiliyeti
- Sabit akış ve basınç beslemesi için elektronik sabit hız regülasyonu
- Çok yüksek çalışma dayanıklılığı (dinamik conta yok)

